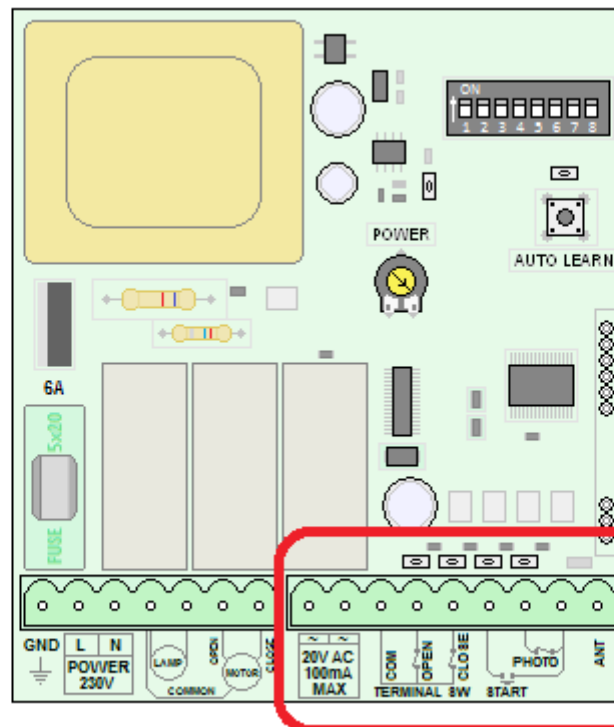
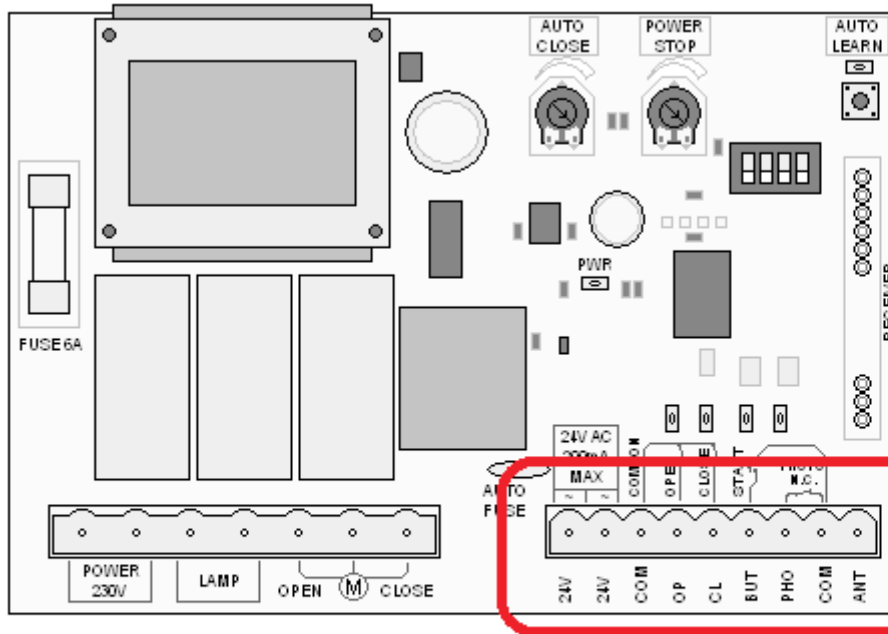


Αντικατάσταση πίνακα AT-5050IT από πίνακα S-5060T

Βήμα 1 από 2

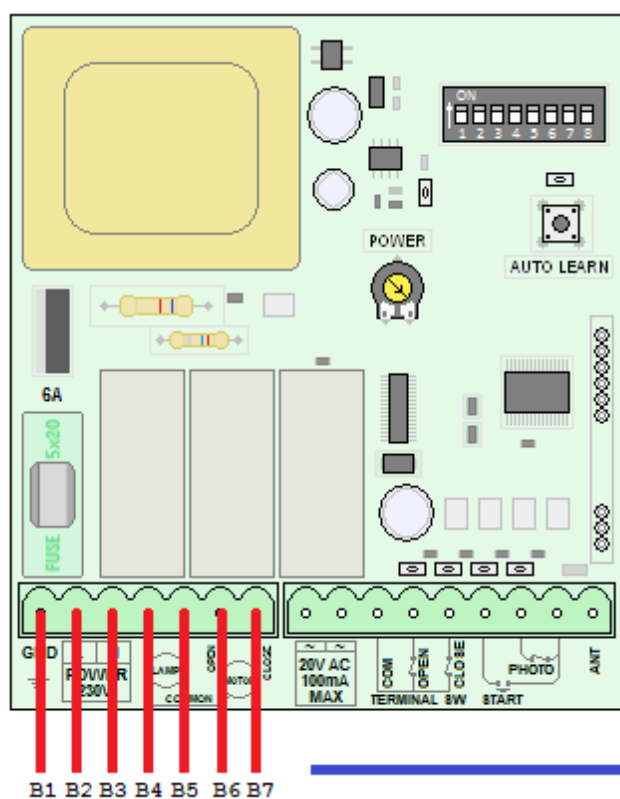
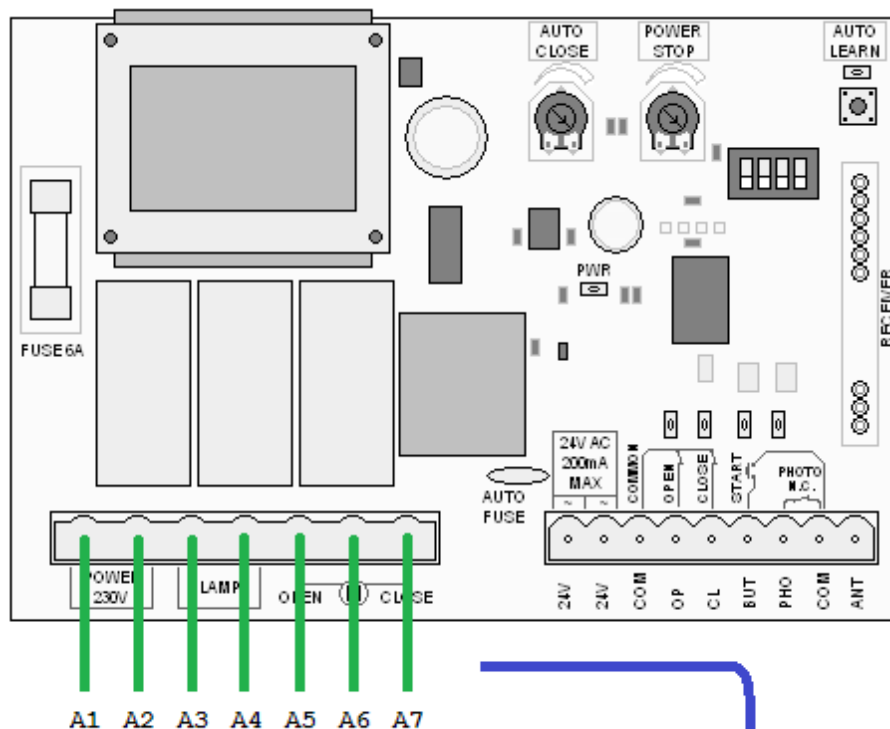
Μεταφορά καλωδίων τερματικών, φωτοκυττάρων & μπουτόν.



Εξοικονομείτε την οριστερή κλέμα (αυτή με την κεραία) από τον παλιό πίνακα και την κομψώνετε στον νέο, χωρίς να αλλάξετε τίποτα.

Βήμα 2 από 2

Μεταφορά καλωδίων σύνδεσης μοτέρ. Σύνδεση ρεύματος.



Για σύνδεση ρεύματος δείτε τις οδηγίες χρήσης

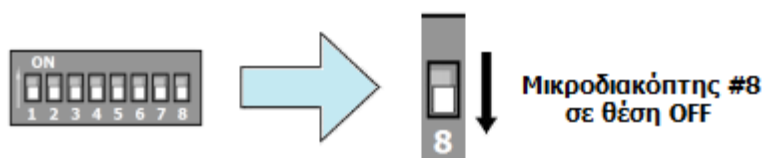
A5 -> B6 (και τον πτυκνωτή)
MOTOR - OPEN

A6 -> B4
MOTOR - COMMON

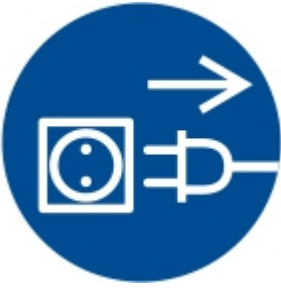
A7 -> B7 (και τον πτυκνωτή)
MOTOR - CLOSE

ΠΡΟΣΟΧΗ:

Ο μικροδιακόπτης #8 να παραμείνει στην θέση OFF:



Σύνδεση ηλεκτρονικού πίνακα ελέγχου AUTOTECH S-5060T



ΠΡΟΕΙΔΟΠΟΙΗΣΗ:

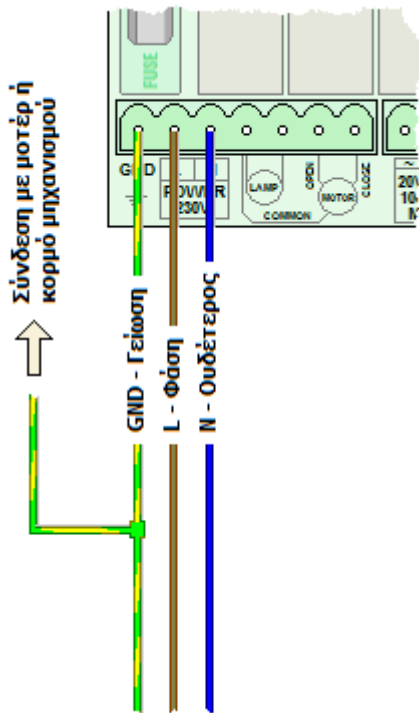
Δεν πρέπει να γίνονται εργασίες στον πίνακα όταν αυτός είναι υπό τάση (συνδεδεμένος στο ρεύμα). Όλες οι συνδέσεις και ρυθμίσεις πρέπει να γίνονται με τον πίνακα αποσυνδεδεμένο από το ρεύμα. Για ασφάλεια:

1. αποσυνδέστε τον πίνακα από το ρεύμα,
2. λάβετε όλα τα αναγκαία μέτρα ώστε να μην γίνει κατά λάθος επανασύνδεση,
3. κάντε τις συνδέσεις με σωστό τρόπο,
4. επανασυνδέστε τον πίνακα με το ρεύμα,
5. πραγματοποιήστε τις ρυθμίσεις και δοκιμές, με μεγάλη προσοχή.

Απαιτούμενη παροχή ρεύματος

- Η τροφοδοσία με ρεύμα πρέπει να είναι από ξεχωριστή γραμμή, με δική της διάταξη ασφαλείας στον πίνακα παροχής ρεύματος και σωστή γείωση. Στη γραμμή αυτή δεν συνδέουμε καμία άλλη συσκευή.
- Η απαιτούμενη διάταξη ασφαλείας στον πίνακα ρεύματος (ασφάλεια) είναι διπολικός Διαφορικός Διακόπτης Εντάσεως (ΔΔΕ - αντιηλεκτροπληξιακός, ηλεκτρονόμος ασφαλείας, ρελέ διαρροής ή ρελέ διαφυγής όπως συνηθίζουν να τον αποκαλούν οι τεχνικοί) με ονομαστική ένταση λειτουργίας 6A και όριο ενεργοποίησης 30 mA ή λιγότερο.
- Η ελάχιστη διατομή του καλωδίου τροφοδοσίας με ρεύμα είναι 3×1.5 mm² (φάση, ουδέτερος & γείωση).

Σύνδεση με το ρεύμα



Η σύνδεση με το ρεύμα, γίνεται σύμφωνα με το πλαϊνό σχήμα. Σιγουρευτείτε, με χρήση δοκιμαστικού κατσαβιδιού, ότι ο ουδέτερος και η φάση είναι συνδεδεμένα στις σωστές επαφές.

Η σύνδεση της γείωσης γίνεται και στον πίνακα αλλά και στον κορμό του μοτέρ (χρησιμοποιείστε το πρεσαριστό ακροχιτώνιο που παρέχει ο κατασκευαστής για να συνδέσετε το άκρο του καλωδίου της γείωσης με τον κορμό του μοτέρ).

ΣΗΜΕΙΩΣΕΙΣ:

Σε περίπτωση που το άνοιγμα και το κλείσιμο της πόρτας γίνονται προς τις λάθος κατευθύνσεις (πχ, όταν τα φωτοκύτταρα ανιχνεύσουν εμπόδιο όταν η πόρτα ανοίγει, η πόρτα γυρνάει σε κλείσιμο), είναι άσκοπο το να εναλλάξετε φάση και ουδέτερο. Η ρύθμιση της σωστής κατεύθυνσης ανοίγματος και κλεισίματος πρέπει να γίνει με αλλαγή στην θέση του μικροδιακόπτη #8 όπως αναφέρεται παρακάτω.

Μικροδιακόπτες προγραμματισμού / Dip-switches



Ο πίνακας ελέγχου διαθέτει μία σειρά από 8 μικροδιακόπτες προγραμματισμού (dip-switches).

Σαν εργοστασιακή ρύθμιση (όπως δηλαδή παραδίδεται ο πίνακας) και οι 8 μικροδιακόπτες είναι στη θέση Off (κατεβασμένοι).

	Μικροδιακόπτης #1
OFF	Για σύνδεση φανού ειδοποίησης. Ο φανός αναβοσβήνει, όσο λειτουργεί το μοτέρ. Χρησιμοποιήστε κανονικό φανό συνεχούς λειτουργίας - το αναβόσβημα γίνεται από τον πίνακα.
ON	Για σύνδεση λάμπας φωτισμού. Η λάμπα ανάβει συνεχώς, όσο λειτουργεί το μοτέρ και σβήνει μετά από 60 sec.
	Μικροδιακόπτες #2 & #3 (συνδυασμός)
OFF-OFF	Χωρίς αυτόματο κλείσιμο.
OFF-ON	Αυτόματο κλείσιμο μετά από 30 sec.
ON-OFF	Αυτόματο κλείσιμο μετά από 60 sec.
ON-ON	Αυτόματο κλείσιμο μετά από 120 sec.
	Μικροδιακόπτης #4
OFF	Με αργό σταμάτημα (soft-stop) στο τέλος κάθε κίνησης. Το μοτέρ επιβραδύνει σε χαμηλή ταχύτητα καθώς το θυρόφυλλο πλησιάζει στο τέλος της διαδρομής του. Σημειώστε ότι ο πίνακας μετράει το χρόνο που χρειάζεται για το άνοιγμα/κλείσιμο της πόρτας σε κάθε κύκλο λειτουργίας.
ON	Χωρίς αργό σταμάτημα (soft-stop)
	Μικροδιακόπτης #5
OFF	Με ηλεκτρικό φρενάρισμα στο τέλος κάθε κίνησης.
ON	Χωρίς ηλεκτρικό φρενάρισμα.
	Μικροδιακόπτης #6
OFF	Ακολουθία εντολών: OPEN-STOP-CLOSE-STOP-OPEN-... Πρόκειται για την συνηθισμένη ακολουθία εντολών.
ON	Ακολουθία εντολών: Μόνο OPEN Χρήσιμη, σε συνδυασμό με ενεργοποιημένη την ρύθμιση για αυτόματο κλείσιμο, για σύνδεση με συσκευές ελέγχου πρόσβασης (access-control) ή για χειρισμό από μπουτόν όταν δεν υπάρχει οπτική επαφή με την πόρτα.
Σημείωση: η ακολουθία εντολών που εκτελεί ο πίνακας για εντολές μέσω του ενσωματωμένου δέκτη τηλεχειρισμού (OPEN-STOP-CLOSE-STOP-OPEN-...) δεν επηρεάζεται από την ρύθμιση του μικροδιακόπτη #6.	
	Μικροδιακόπτης #7
OFF	Με αργό ξεκίνημα (soft-start). Το μοτέρ ξεκινάει την κίνηση με χαμηλή ταχύτητα και ύστερα από λίγο επιταχύνει στην κανονική ταχύτητα.
ON	Χωρίς αργό ξεκίνημα (soft-start).
	Μικροδιακόπτης #8
OFF	Κανονική φορά ανοίγματος. Τυπικά, ο πίνακας συνδέεται για άνοιγμα του θυρόφυλλου προς τα δεξιά (όπως κοιτάμε τον μοτέρ και πίσω του το θυρόφυλλο).
ON	Αντίστροφη φορά ανοίγματος. Κάνει τον πίνακα να συμπεριφέρεται όπως εάν είχαμε αντιστρέψει τα καλώδια του μοτέρ και του τερματικού διακόπτη για να αλλάξουμε την φορά του ανοίγματος.

Ποτενσιόμετρο ρύθμισης δύναμης (POWER)



Ο πίνακας ελέγχου διαθέτει ένα ποτενσιόμετρο (trimmer) με το οποίο ρυθμίζεται η δύναμη του μοτέρ.

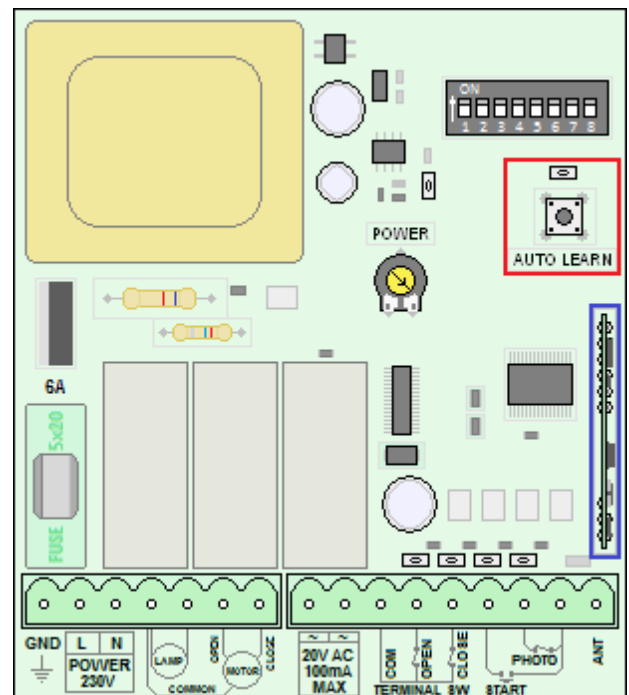
Στην θέση τέρμα δεξιά το μοτέρ ασκεί την μέγιστη δύναμη και στην θέση τέρμα αριστερά την ελάχιστη.

Σαν εργοστασιακή ρύθμιση (όπως δηλαδή παραδίδεται ο πίνακας) το ποτενσιόμετρο αυτό είναι γυρισμένο στην θέση τέρμα δεξιά (μέγιστη δύναμη). Αφού εγκατασταθεί το μοτέρ, πρέπει να γίνει ρύθμιση του ποτενσιόμετρου POWER, σύμφωνα με το πόση δύναμη απαιτείται για την κίνηση της συγκεκριμένης πόρτας.

Ενσωματωμένος δέκτης τηλεχειρισμού

Ο πίνακας ελέγχου διαθέτει ένα πλήκτρο που ενεργοποιεί την αυτόματη διαδικασία συγχρονισμού ασύρματου πομπού (τηλεχειριστηρίου) και δέκτη κυλιόμενου κωδικού.

Το πλήκτρο αυτό φέρει την ένδειξη AUTO LEARN, ενώ ακριβώς από πάνω του βρίσκεται και το LED L5 που μας παρέχει ενημερωτικές ενδείξεις κατά την χρήση, την εκμάθηση και την διαγραφή τηλεχειριστηρίων.



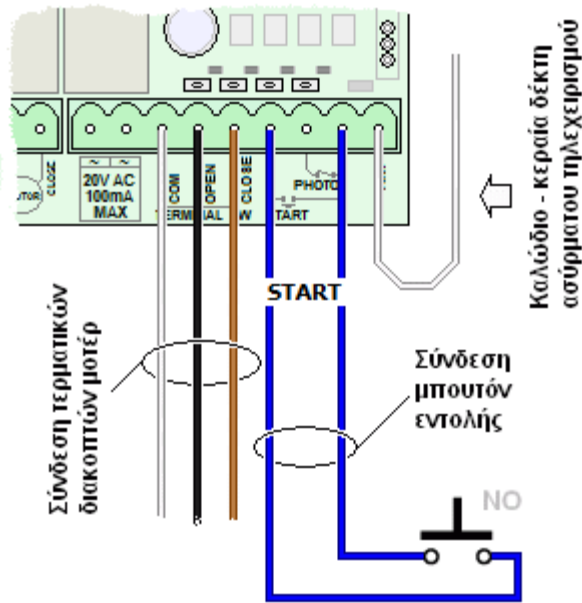
Καταχώρηση ασύρματου τηλεχειριστηρίου

- Πατάμε μία φορά το πλήκτρο AUTO LEARN και το αφήνουμε. Το LED L5 μένει αναμμένο για 10 sec.
 - Κατά τη διάρκεια αυτού του χρόνου, ο δέκτης τηλεχειρισμού μπορεί να συνδιαλλαγεί με ένα ασύρματο τηλεχειριστήριο και να το καταχωρήσει στη μνήμη, με τη δική του προσωπική ταυτότητα. Για να γίνει αυτό, αρκεί να πατήσουμε το πλήκτρο του τηλεχειριστηρίου, που θέλουμε να δίνει εντολή στον δέκτη τηλεχειρισμού.
 - Εάν ο δέκτης τηλεχειρισμού έχει ήδη καταχωρημένο τον μέγιστο αριθμό τηλεχειριστηρίων και καταχωρήσουμε ακόμη ένα, τότε το παλαιότερο τηλεχειριστήριο θα διαγραφεί από την μνήμη και θα αντικατασταθεί από το νέο.
 - Εάν δεν κάνουμε καμία ενέργεια στη διάρκεια αυτών των 10 sec, το LED L5 σβήνει χωρίς να γίνει καμία αλλαγή στην λίστα με τα τηλεχειριστήρια που αναγνωρίζει ο δέκτης τηλεχειρισμού.

Διαγραφή ΟΛΩΝ των καταχωρημένων, στο δέκτη, ασύρματων τηλεχειριστηρίων

- Πατάμε το πλήκτρο AUTO LEARN και το κρατάμε πατημένο για 10 sec. Το LED L5 αρχίζει να αναβοσβήνει. Όλα τα καταχωρημένα τηλεχειριστήρια έχουν πλέον διαγραφεί από την μνήμη του δέκτη τηλεχειρισμού.

Σύνδεση μπουτόν εντολής



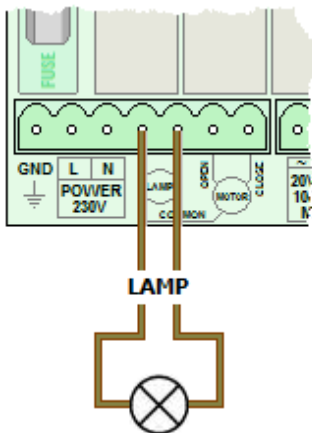
Για να συνδέσουμε μπουτόν εντολής, χρησιμοποιούμε τις επαφές START, όπως στο διπλανό σχήμα. Τα μπουτόν χειρισμού είναι ουσιαστικά, διακόπτες NO (Normally-Open ή Κανονικά Ανοιχτοί) με αυτόματη επαναφορά.

Εάν θέλουμε να συνδέσουμε περισσότερα από ένα μπουτόν εντολής, τότε η σωστή συνδεσμολογία είναι εν παραλλήλω όπως στο παρακάτω σχήμα:



ΣΗΜΕΙΩΣΗ: Η απόκριση του πίνακα σε κάθε πάτημα του μπουτόν εξαρτάται από την ρύθμιση του μικροδιακόπτη #6

Σύνδεση φανού ειδοποίησης ή λαμπτήρα φωτισμού



Στον συγκεκριμένο πίνακα είναι δυνατόν να συνδεθεί είτε φανός ειδοποίησης (αναβοσβήνει όσο λειτουργεί το μοτέρ) είτε λαμπτήρας φωτισμού (ανάβει όταν ξεκινά το μοτέρ και σβήνει 60 sec αφού σταματήσει). Δεν μπορούμε όμως να έχουμε συνδεδεμένα και τα δύο ταυτόχρονα.

Η σύνδεση του φανού ειδοποίησης ή του λαμπτήρα φωτισμού γίνεται ανάμεσα στις δύο επαφές της κλέμας ισχυρών ρευμάτων με την ένδειξη LAMP. Επίσης, ανάλογα με το εάν συνδέουμε φανό ειδοποίησης ή λαμπτήρα φωτισμού, πρέπει να ρυθμίσουμε κατάλληλα τον μικροδιακόπτη #1.

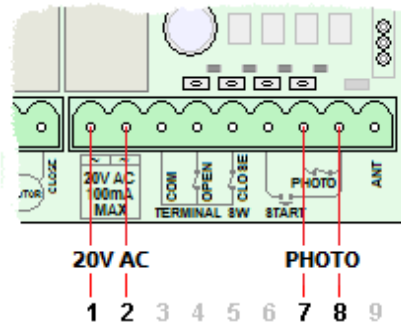
Ο φανός ειδοποίησης ή ο λαμπτήρας φωτισμού πρέπει να λειτουργεί με 230 VAC . Επίσης, ο φανός ειδοποίησης πρέπει να είναι είναι συνεχούς λειτουργίας (να μην διαθέτει δικό του κύκλωμα για το αναβοσβήσιμο - το αναβοσβήσιμό του γίνεται από τον ίδιο τον πίνακα).

Σύνδεση φωτοκυττάρων ασφαλείας - Γενικά

Τα φωτοκύτταρα ασφαλείας, ενεργούν σαν ένας διακόπτης τύπου NC (Normally-Closed ή Κανονικά Κλειστός) που ανοίγει όταν ανιχνευτεί εμπόδιο. Αποτελούνται από ένα ζεύγος πομπού (TX) και δέκτη (RX). Ο πομπός εκπέμπει μια στενή δέσμη φωτός και, όταν δεν παρεμβάλλεται εμπόδιο, ο δέκτης την λαμβάνει.

Ο συγκεκριμένος πίνακας ελέγχου αναγνωρίζει **μόνο φωτοκύτταρα ασφαλείας για προστασία κατά το κλείσιμο της πόρτας** (εάν ενημερώσουν για εμπόδιο όταν η πόρτα κλείνει τότε η πόρτα γυρνάει αμέσως σε άνοιγμα). Εάν είναι απαραίτητη η χρήση και φωτοκυττάρων ασφαλείας για προστασία κατά το άνοιγμα της πόρτας πρέπει να επιλέξετε έναν ικανότερο πίνακα ελέγχου.

Για να συνδέσουμε φωτοκύτταρα ασφαλείας, χρησιμοποιούμε τις παρακάτω επαφές (με την σειρά, από αριστερά προς τα δεξιά):



- Οι επαφές **1 & 2** (20V AC), τροφοδοτούν τον πομπό και τον δέκτη με ρεύμα από τον ηλεκτρονικό πίνακα ελέγχου. Δεν υπάρχει πολικότητα.
- Οι επαφές **7 & 8** (PHOTO) μεταφέρουν στον πίνακα ελέγχου το σήμα από τα φωτοκύτταρα ασφαλείας.

Εάν θέλουμε να συνδέσουμε περισσότερα από ένα φωτοκύτταρα ασφαλείας, τότε η σωστή συνδεσμολογία, αναφορικά με τον διακόπτη NC, είναι εν σειρά όπως στο παρακάτω σχήμα:



Όταν συνδέουμε φωτοκύτταρα ασφαλείας, αφαιρούμε την γέφυρα μεταξύ των επαφών 7 & 8 (PHOTO).

Έλεγχος καλής λειτουργίας φωτοκυττάρων ασφαλείας

Αφού συνδέσουμε τα φωτοκύτταρα ασφαλείας, κάνουμε υποχρεωτικά έλεγχο καλής λειτουργίας τους. Δοκιμάζουμε δηλαδή στην πράξη ότι τα φωτοκύτταρα ενεργοποιούνται με την παρουσία εμποδίου και ότι ο πίνακας ελέγχου δίνει εντολή για ασφαλή κίνηση. Σε περίπτωση προβλήματος, πρέπει να ξεκινήσουμε ελέγχοντας ότι το σήμα από τον δέκτη φθάνει σωστά στον πίνακα ελέγχου. Για τον λόγο αυτό, παρατηρούμε το LED L4 - PHOTO: πρέπει να είναι αναμένο απουσία εμποδίου και να σβήνει παρουσία εμποδίου.

Έλεγχος καλής λειτουργίας αυτοματισμού

Όταν έχουμε ολοκληρώσει όλη την εγκατάσταση πρέπει να ελέγξουμε συνολικά την συμπεριφορά του μηχανισμού ώστε να βεβαιωθούμε ότι είμαστε απόλυτα ικανοποιημένοι.

- Αποσυνδέουμε τον πίνακα ελέγχου από το ρεύμα.
- Βεβαιωνόμαστε ότι όλες μας οι καλωδιώσεις έχουν γίνει σωστά (δεν υπάρχουν χαλαρές επαφές, γυμνωμένα καλώδια, τα καλώδια δεν πιέζονται ούτε είναι υπερβολικά τεντωμένα κλπ) και ότι έχουμε εξασφαλίσει την ευταξία και την στεγανότητα του κουτιού που φιλοξενεί τον πίνακα ελέγχου.
- Αποσυμπλέκουμε τον μηχανισμό και, χειροκίνητα, φέρνουμε την πόρτα σε μία μισάνοιχτη θέση. Έπειτα, επανασυμπλέκουμε τον μηχανισμό και ξανασυνδέουμε τον πίνακα ελέγχου με το ρεύμα. Αυτό γίνεται για να βεβαιωθούμε ότι όντως έχουμε ρυθμίσει σωστά την φορά ανοίγματος της πόρτας. Με τον πίνακα ελέγχου και πάλι στο ρεύμα πρέπει η πρώτη εντολή που θα δώσουμε με το τηλεχειριστήριο ή το μπουτόν να οδηγήσει σε άνοιγμα της πόρτας.
- Ελέγχουμε διαδοχικά όλες τις συσκευές εντολών (πχ τι συμβαίνει όταν πατάμε το μπουτόν ή το τηλεχειριστήριο στις διάφορες φάσεις λειτουργίας του μηχανισμού όπως όταν η πόρτα είναι ανοιχτή/κλειστή ή όταν ανοίγει/κλείνει), ασφαλείας (πχ τι συμβαίνει όταν ενεργοποιούνται τα φωτοκύτταρα ασφαλείας), ειδοποίησης (πχ εάν ο φανός ειδοποίησης δουλεύει σωστά) αλλά και την όλη συμπεριφορά του. Παρακολουθούμε ταυτόχρονα και τα ενδεικτικά LED του πίνακα ελέγχου ώστε να βλέπουμε εάν οι ενδείξεις είναι οι αναμενόμενες.

Βεβαιωνόμαστε ότι όλα δουλεύουν όπως πρέπει και ότι, πέρα από τον πίνακα ελέγχου, ο μηχανισμός σαν σύνολο λειτουργεί άψογα. Στο τέλος, στερεώνουμε το καπάκι του κουτιού του πίνακα ελέγχου.

Ασύρματα τηλεχειριστήρια SM50P (6 καναλιών, κυλιόμενου κωδικού, 433.92 MHz)



Το ασύρματο τηλεχειριστήριο κυλιόμενου κωδικού (πομπός τηλεχειρισμού) SM50P είναι μικρό σε μέγεθος και πρακτικό στη χρήση.

Διαθέτει ανθεκτικό πλαστικό κέλυφος και τρία κουμπάκια, αριθμημένα από 1 έως 3, με τα οποία μπορούν να δοθούν έως και 6 διαφορετικές εντολές χειρισμού (6 κανάλια) σε συμβατούς δέκτες τηλεχειρισμού.

Με τον μηχανισμό SL600 χρειαζόμαστε μόνο μία από τις διαθέσιμες εντολές, ώστε να κάνουμε κυκλικά άνοιγμα, σταμάτημα και κλείσιμο της πόρτας.

Επίσης, έχει την δυνατότητα να αντιγράψει την «ταυτότητα» άλλων τηλεχειριστηρίων του ίδιου τύπου ώστε να αναγνωρίζεται από ήδη προγραμματισμένο πίνακα τηλεχειρισμού.

Η διαδικασία με την οποία ο δέκτης τηλεχειρισμού μαθαίνει να αναγνωρίζει μία συγκεκριμένη εντολή από ένα συγκεκριμένο τηλεχειριστήριο, ονομάζεται καταχώριση του τηλεχειριστηρίου στον δέκτη. Η καταχώριση αφορά την ανταλλαγή συγκεκριμένων δεδομένων που, από εκεί και πέρα, γνωρίζουν μόνο ο δέκτης και το τηλεχειριστήριο, ώστε να επικοινωνούν μεταξύ τους με ασφαλή τρόπο.

Συχνότητα λειτουργίας:	433.92 MHz	Κυλιόμενος κωδικός (rolling-code):	24 bit
Μέγιστη εμβέλεια:	60 m		
Αριθμός καναλιών (ξεχωριστών εντολών):	6 ως εξής: <ul style="list-style-type: none">○ 3 με πάτημα ενός πλήκτρου και○ 3 με συνδυασμένο πάτημα δύο πλήκτρων	Αντιγραφή «ταυτότητας» άλλων, ίδιου τύπου, τηλεχειριστηρίων:	NAI

- Κανονικά, η καταχώριση του τηλεχειριστηρίου στον δέκτη γίνεται χρησιμοποιώντας το πλήκτρο AUTO LEARN που διαθέτει ο πίνακας ελέγχου, όπως περιγράφεται παραπάνω.
- Η εναλλακτική λύση, στην περίπτωση που θέλουμε να χρησιμοποιήσουμε επιπλέον τηλεχειριστήρια χωρίς να ανοίξουμε πάλι το κάλυμμα του μηχανισμού, είναι να αντιγράψουμε την «ταυτότητα» ενός ήδη καταχωρημένου τηλεχειριστηρίου (ΠΡΩΤΟΤΥΠΟ) σε ένα νέο (ΚΛΩΝΟΣ), κάνοντας έτσι «κλωνοποίησή» του:

1) ΚΛΩΝΟΣ	<ul style="list-style-type: none">○ Πατάμε ταυτόχρονα και τα 3 πλήκτρα.○ Το LED θα ανάψει.
2) ΚΛΩΝΟΣ	<ul style="list-style-type: none">○ Αφήνουμε και τα 3 πλήκτρα.○ Το LED θα σβήσει.
3) Και τα δύο τηλεχειριστήρια	<ul style="list-style-type: none">○ Τοποθετούμε τα δύο τηλεχειριστήρια (ΠΡΩΤΟΤΥΠΟ και ΚΛΩΝΟ) σε θέση «μύτη με μύτη» με ελάχιστη μεταξύ τους απόσταση.
4) ΚΛΩΝΟΣ	<ul style="list-style-type: none">○ Κρατάμε πατημένο το πλήκτρο ή τον συνδυασμό δύο πλήκτρων, στον οποίο θέλουμε να καταχωρήσουμε την εντολή (κανάλι) που θα αντιγράψουμε από το ΠΡΩΤΟΤΥΠΟ. Το LED μένει σβηστό.○ Δεν αφήνουμε το πατημένο πλήκτρο πριν ολοκληρώσουμε τα επόμενα βήματα. <p>Σημείωση: στον ΚΛΩΝΟ μπορούμε να αντιγράψουμε την εντολή σε διαφορετικό πλήκτρο ή συνδυασμό δύο πλήκτρων από αυτό του ΠΡΩΤΟΤΥΠΟΥ.</p>
5) ΠΡΩΤΟΤΥΠΟ	<ul style="list-style-type: none">○ Πατάμε το πλήκτρο ή τον συνδυασμό δύο πλήκτρων, στο οποίο θέλουμε να καταχωρήσουμε την εντολή (κανάλι) που θα αντιγράψουμε από το ΠΡΩΤΟΤΥΠΟ. Δεν αφήνουμε το πατημένο πλήκτρο πριν ολοκληρώσουμε τα επόμενα βήματα.
6) ΚΛΩΝΟΣ	<ul style="list-style-type: none">○ Όταν η εντολή (κανάλι) αντιγραφεί από το ΠΡΩΤΟΤΥΠΟ στον ΚΛΩΝΟ, τότε το LED του ΚΛΩΝΟΥ θα ανάψει και ταυτόχρονα το τηλεχειριστήριο ΚΛΩΝΟΣ θα εκπέμψει την εντολή που μόλις αντιγράφηκε.
7) Και τα δύο τηλεχειριστήρια	<ul style="list-style-type: none">○ Αφήνουμε τα πλήκτρα που κρατούσαμε πατημένα, τόσο στο ΠΡΩΤΟΤΥΠΟ, όσο και στον ΚΛΩΝΟ. Η κλωνοποίηση ολοκληρώθηκε.